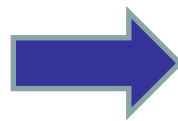


# 転がり軸受の潤滑

転がり軸受に密封されたグリースの寿命

グリースは劣化する



潤滑性能が劣化し、  
面荒れを起こす

音・振動が大きくなり、使用できない  
(音響寿命)



疲労はくりより先に、グリースの劣化によって  
寿命を迎えることになる(小径・ミニアチュア  
玉軸受では、こちらが圧倒的に多い)

# グリース寿命の実験式

## (1)はん用グリース

$$\log t = 6.54 - 2.6 \frac{n}{N_{max}} - \left( 0.025 - 0.012 \frac{n}{N_{max}} \right) T$$

## (2)ワイドレンジグリース

$$\log t = 6.12 - 1.4 \frac{n}{N_{max}} - \left( 0.018 - 0.006 \frac{n}{N_{max}} \right) T$$

ここで、 $t$ : 平均グリース寿命[h]

$n$ : 軸受の回転速度[ $\text{min}^{-1}$ ]

$N_{max}$ : グリース潤滑の許容回転速度[ $\text{min}^{-1}$ ]  
(非接触シールド、非接触シールの数値)

$T$ : 軸受の運転温度[ ]

はん用グリース: 鉱油が基油の一般的なグリース

ワイドレンジ: 合成油が基油で使用温度範囲が広いグリース

# 寿命式の条件

軸受の回転速度

$$0.25 \leq n / N_{max} \leq 1$$

$n / N_{max} < 0.25$ の場合は、 $n / N_{max} = 0.25$ とする

軸受の運転温度

はん用グリース                      70              T              110

ワイドレンジグリース              70              T              130

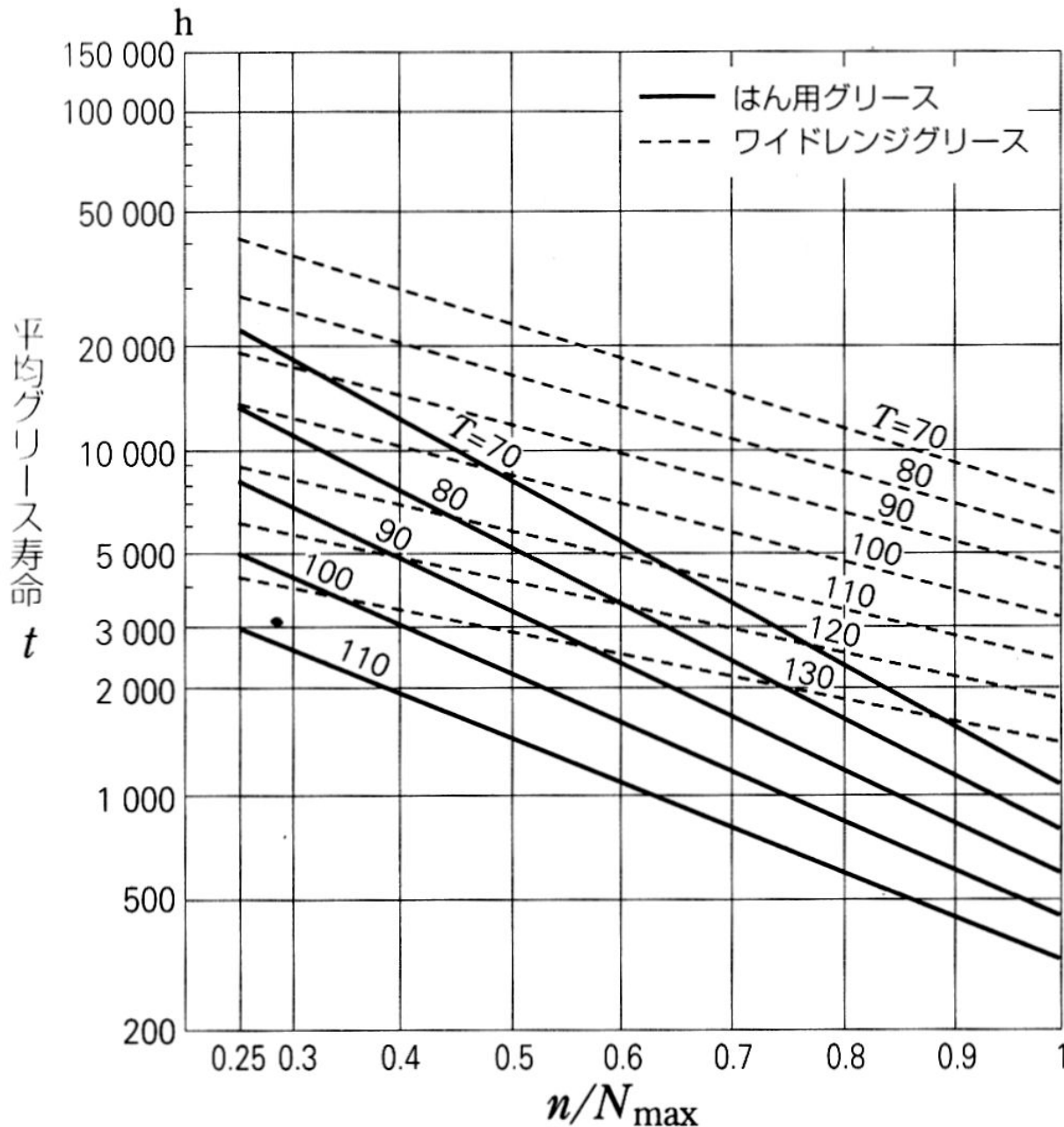
$T < 70$  の場合は、 $T=70$  とする

軸受荷重

**基本動定格荷重の1/10程度、あるいはそれ以下**



寿命を決めるパラメータは、**回転速度**と**温度**  
(研究的には荷重も関与)

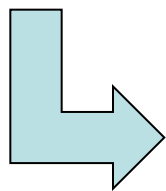


## 特徴

- ・温度が10  
上昇すると  
寿命は1/2に  
なる
- ・ワイドレンジ  
グリースが  
長寿命
- ・高速回転に  
なると短寿命

608の $N_{max}$   
34000min<sup>-1</sup>  
0.25を掛けても  
8500min<sup>-1</sup>  
とかなり高速。

# 基本定格寿命の 計算方法(1): 軸受1個の場合



寿命はばらつくので、  
**統計学**的な処理  
が必要。

90%信頼寿命で  
あるが、 $L_{10}$ と  
表記されている

$L_{10}$ : 総回転数

$L_{10h}$ : 総回転時間

$$L_{10} = \left(\frac{C}{P}\right)^p$$

$$L_{10h} = \frac{10^6}{60n} \left(\frac{C}{P}\right)^p$$

ここで、

$L_{10}$  : 基本定格寿命  $10^6$ 回転

$L_{10h}$  : 基本定格寿命 h (時間)

$C$  : 基本動定格荷重 N {kgf}

$C_r$  : ラジアル軸受

$C_a$  : スラスト軸受

$P$  : 動等価荷重 N {kgf}

$P_r$  : ラジアル軸受

$P_a$  : スラスト軸受

$n$  : 回転速度  $\text{min}^{-1}$

$p$  : 玉軸受  $p=3$

ころ軸受  $p=10/3$

## 基本定格寿命の計算方法(2):

複数の軸受が使われている場合

複数の軸受を組み込んだ機械において、どれか1つの軸受が疲労によって破損するまでの寿命を軸受全体の総合寿命と考える

$$L = \frac{1}{\left(\frac{1}{L_1^e} + \frac{1}{L_2^e} + \dots + \frac{1}{L_n^e}\right)^{1/e}}$$

ここで、

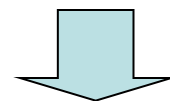
$L$ : 軸受全体としての総合基本定格寿命  $h$

$L_1, L_2 \dots L_n$ : 個々の軸受1, 2...

$n$ の基本定格寿命  $h$

$e$ : 玉軸受..... $e = 10/9$

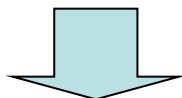
ころ軸受..... $e = 9/8$



単体として、最も早く壊れる軸受の寿命ではない  
(統計学的な扱いが必要)

## 定格寿命の補正

機械における軸受の使用条件、軸受に求められる信頼性等によって、定格寿命をより詳しく推定する必要がある。



定格寿命の補正式が提案されている

$$L_{na} = a_1 \cdot a_2 \cdot a_3 \cdot L_{10}$$

ここで、

$L_{na}$  : 補正定格寿命  $10^6$ 回転

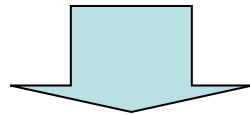
$a_1$  : 信頼度係数

$a_2$  : 軸受特性係数

$a_3$  : 使用条件係数

## (1) 信頼度係数 $a_1$

寿命の信頼性に関する係数。一般的な機械であれば、90%の信頼性で十分であるが、ジェットエンジン等人命に関わる用途においては、高い信頼性が必要となる。



信頼度 %	$L_n$	信頼度係数 $a_1$
90	$L_{10}$	1.00
95	$L_5$	0.62
96	$L_4$	0.53
97	$L_3$	0.44
98	$L_2$	0.33
99	$L_1$	0.21

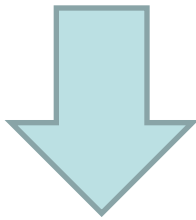
この値は、  
統計学的に  
決まっている  
数値である



## (2) 軸受特性係数 $a_2$

通常は1

軸受材料や製造工程等が特殊である場合に  
1以外となる場合がある。



寸法安定化処理による軸受特性の変化 (NTNの場合)  
・熱処理温度により表面硬さが低下し、寿命に影響  
するので、1より小さい値となる。

記号	最高使用温度 $^{\circ}\text{C}$	軸受特性係数 $a_2$
TS2	160	1.0
TS3	200	0.73
TS4	250	0.48

### (3) 使用条件係数 $a_3$

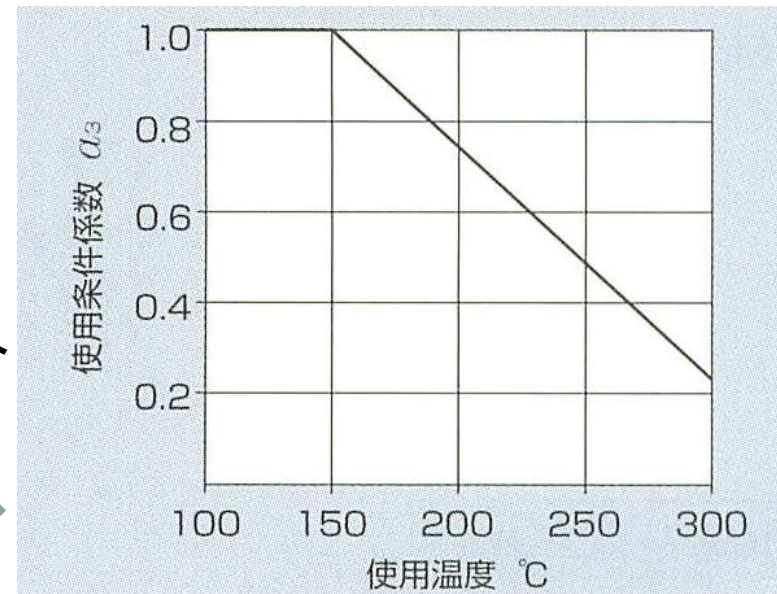
潤滑条件、回転速度、運転温度等軸受の使用条件に依存する係数(一般的な条件では、1)

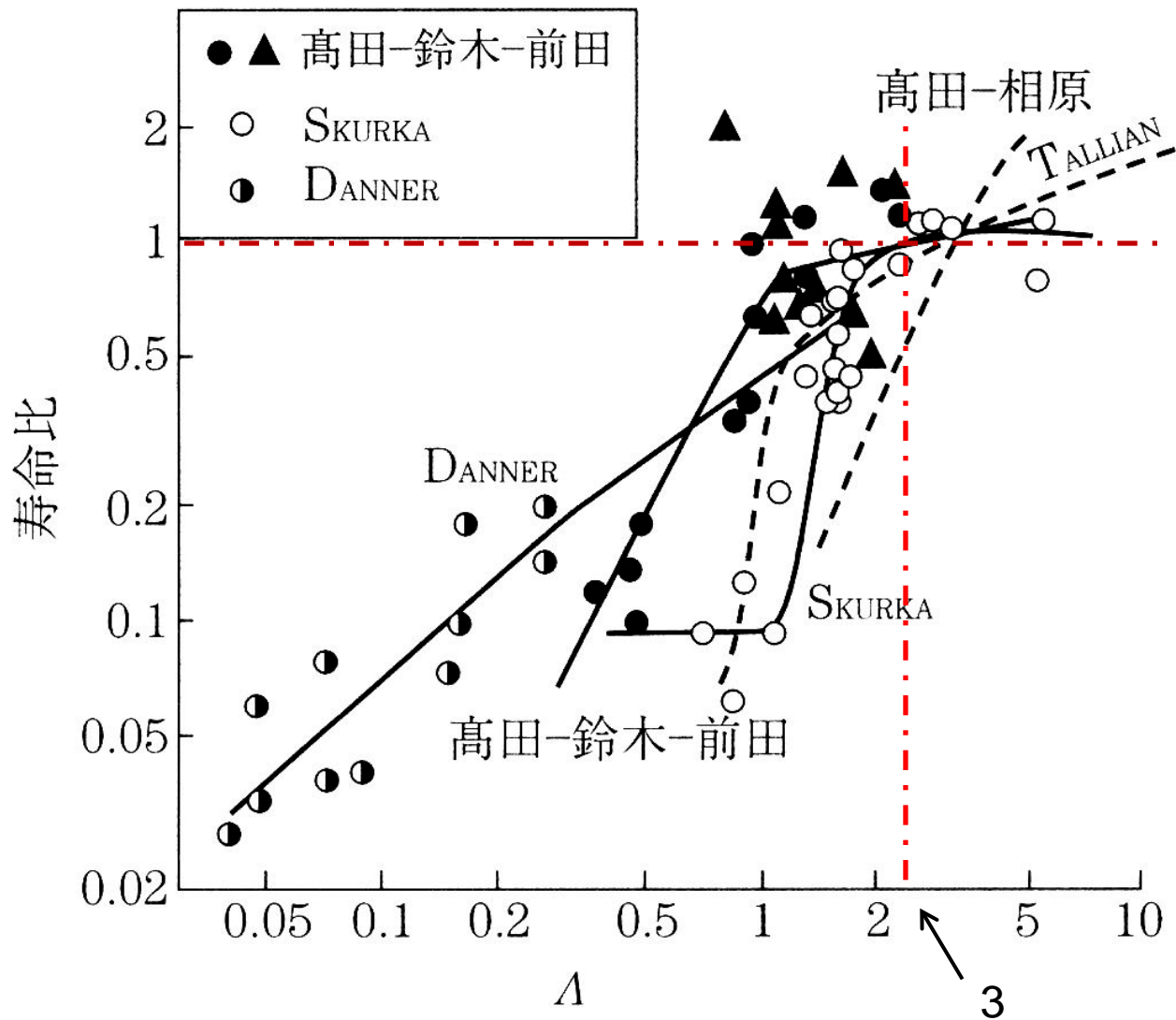
#### $a_3 > 1$ となる場合

- ・潤滑油が非常にクリーンで、 $\Lambda$ が常に3以上確保されている

#### $a_3 < 1$ となる場合

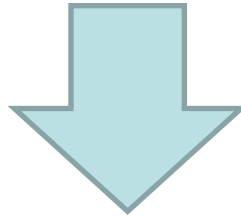
- ・潤滑油粘度が非常に小さい場合
- ・回転速度(周速度)が高い場合
- ・潤滑油に水分や異物が混入した場合
- ・取付誤差が大きい場合
- ・使用温度が高い場合





油膜パラメータ $\lambda$ と寿命比

しかし、 $a_2$ 、 $a_3$ とも定性的で、具体的な使用条件による係数の値が決まっていないことが多い



ユーザーでは決められないので、  
軸受メーカーへ相談するのがベスト

また、疲労寿命は弾性変形の範囲内の話であって、大きな荷重(0.5C以上が目安)では、計算式が適応できないことがある。小型玉軸受では、基本動定格荷重 > 基本静定各荷重であることが多いが、基本静定各荷重より大きな荷重を加えることはできない。

# 転がり軸受の性能に及ぼす潤滑の影響

## (1) 回転トルク・発熱(増加のメカニズム)

保持器回転による遠心力 → グリースの飛散  
→ トルク変動・増大 → 発熱による温度上昇



保持器載せグリース

(a) 封入時

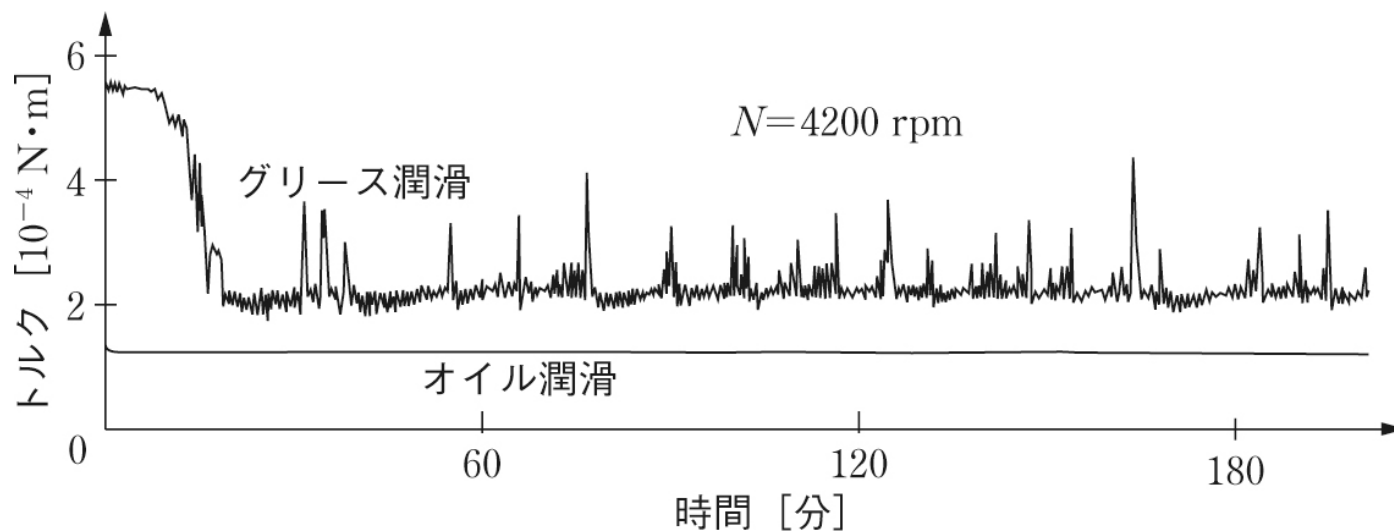
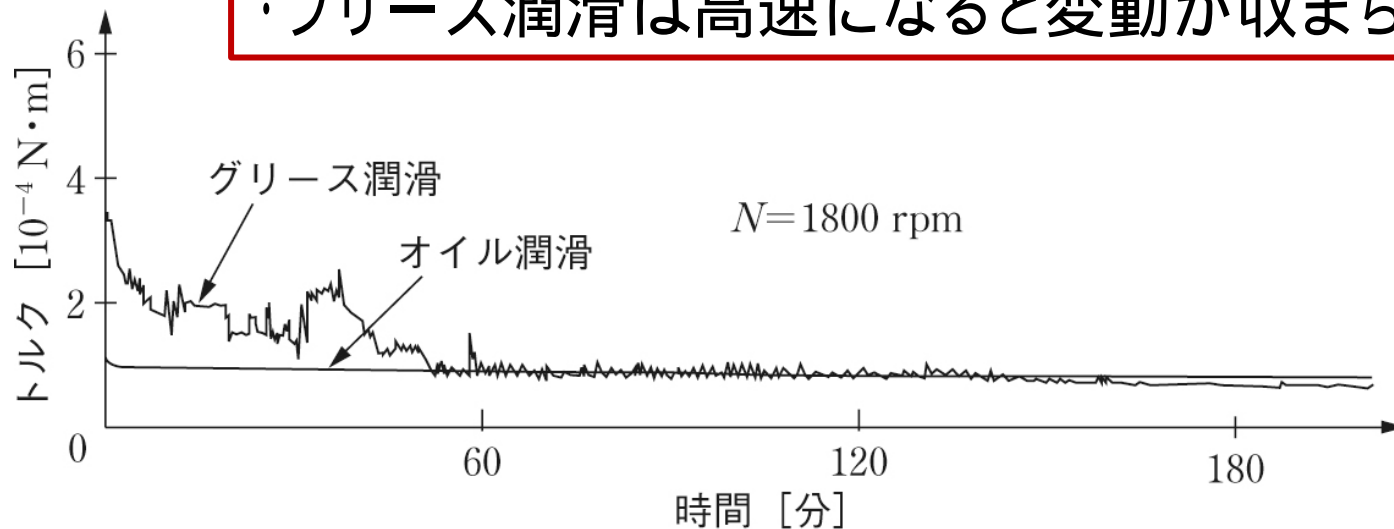


グリースが飛散している

(b) 回転後

# 潤滑剤の違いによるトルク変化(変動)の実例

- ・オイル潤滑では、トルク変動は見られない
- ・グリース潤滑はトルクが安定するまでの時間が長い
- ・フリース潤滑は高速になると変動が収まらない

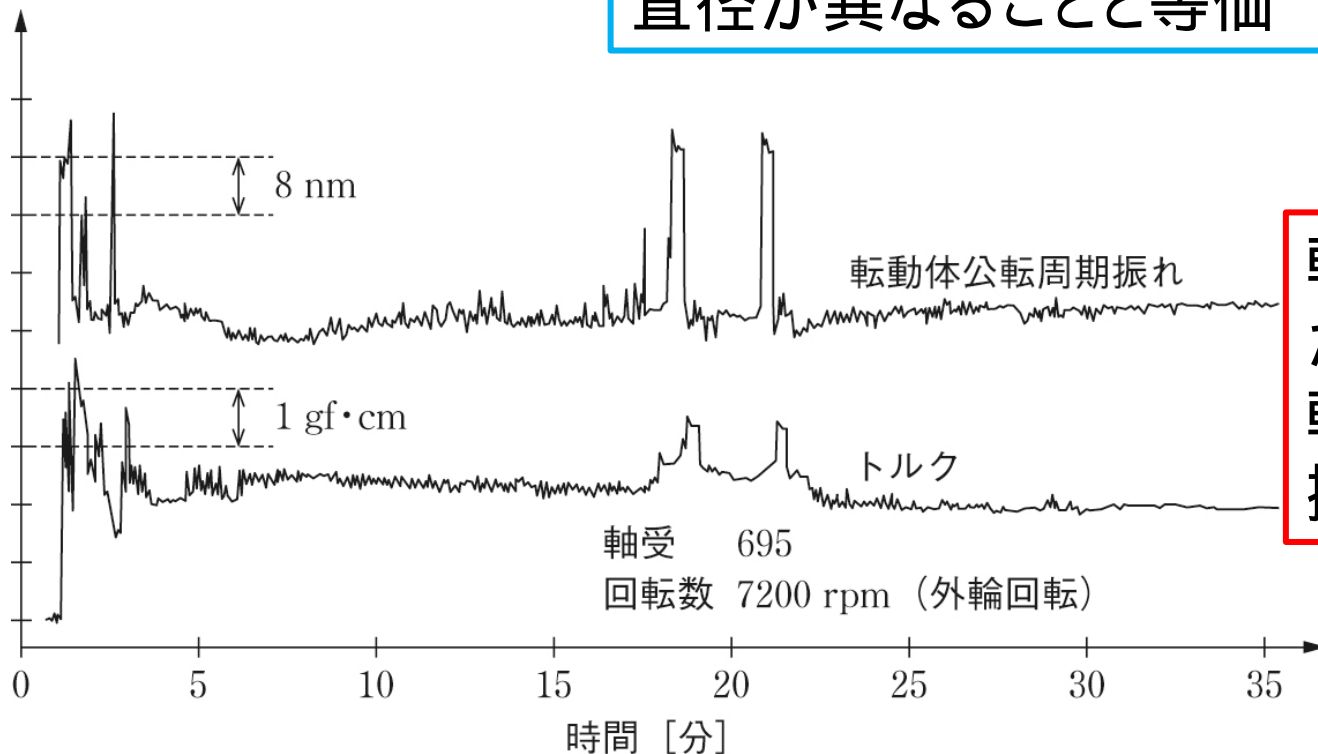


## (2) 回転振れ(回転精度)への影響

### 回転振れ増加のメカニズム

軸受内部で潤滑変動→**転動体 / 軌道面の油膜厚さが個々に変化**  
→**転動体 / 軌道面間の力の釣り合いが乱れる**→回転振れを生じる

油膜厚さが個々に異なることは、転動体の直径が異なることと等価



転動体の直径不同  
が原因で発生する  
転動体公転周期  
振れが増加する



# すべり軸受

## 滑り軸受と転がり軸受の特徴と違いのまとめ

特 性	転がり軸受	滑り軸受
構 造	<p>一般に内輪と外輪を有し、この間に玉又はころの転動体が介在し、この転がりによって回転荷重を支える。</p>  <p>内輪 外輪 転動体</p>	<p>回転荷重は面で支持され、直に滑り接触する場合と、流体を媒体として膜厚で滑りを保持する場合がある。</p>  <p>回転軸</p>
寸 法	転動体が介在するため断面積が大きい。	断面積が非常に小さい。
摩 擦	起動時、回転中とも摩擦トルクは非常に小さい。	起動時の摩擦トルク大、回転中は条件によっては、小さいものもある。
内部すきま・剛性	内部すきまを負にして軸受として剛性をもたせて使用することができる。	すきま有の状態で使用。したがってすきま分だけは動く。
潤 滑	原則として潤滑剤が必要、グリース使用等で保守が容易、ごみに対しては敏感。	無潤滑で使用できるものあり、一般にはごみに対しては比較的鈍感。油潤滑条件に十分な注意が必要。
温 度	高温から低温まで使用可、潤滑剤により冷却効果が期待できる。	一般に高温及び低温に限界あり。

なお、転がり軸受は寸法が国際的に規格化されており、互換性、入手性にすぐれ、安価なため広く使用されています。



# 各種軸受の性能別評価

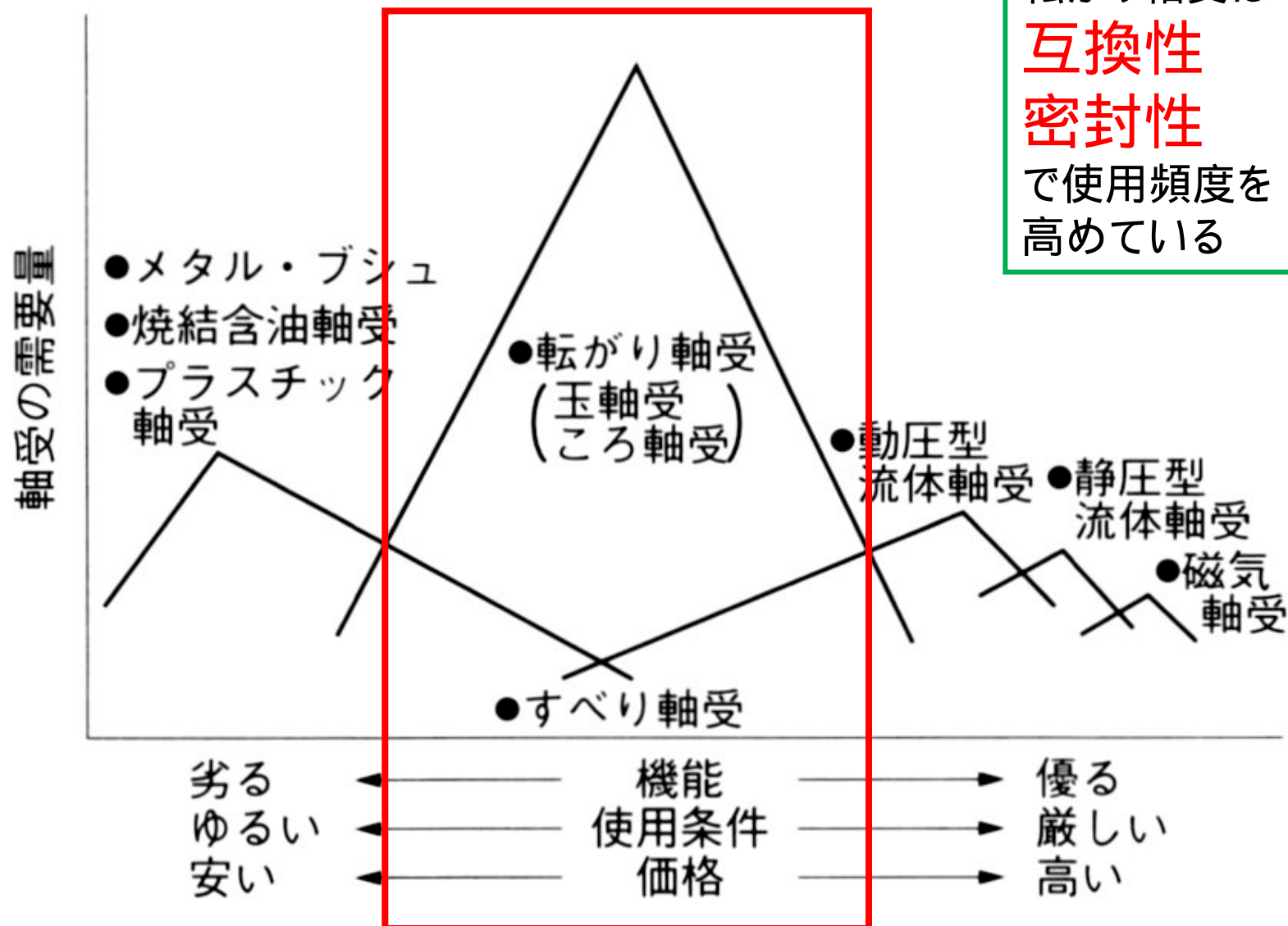
	転り軸受	油 潤 滑		気 体 潤 滑		磁気軸受
		動圧軸受	静圧軸受	動圧軸受	静圧軸受	
運動精度	○	○	◎	○	◎	○
負荷容量	◎	○	◎	×	○	×
静 剛 性	◎	○	◎	×	○	×
減 衰 性	×	◎	◎	△	△	△
高速回転	△	×	△	○	◎	◎
温度上昇	○	×	△	◎	◎	◎
保 守 性	◎	○	△	○	△	○
寿 命	△	△	◎	△	◎	◎
コ ス ト	◎	○	×	△	×	×

◎：特に優れる    ○：優れる    △：普通    ×：劣る

軸受としての性能は、すべり軸受が勝っている 17

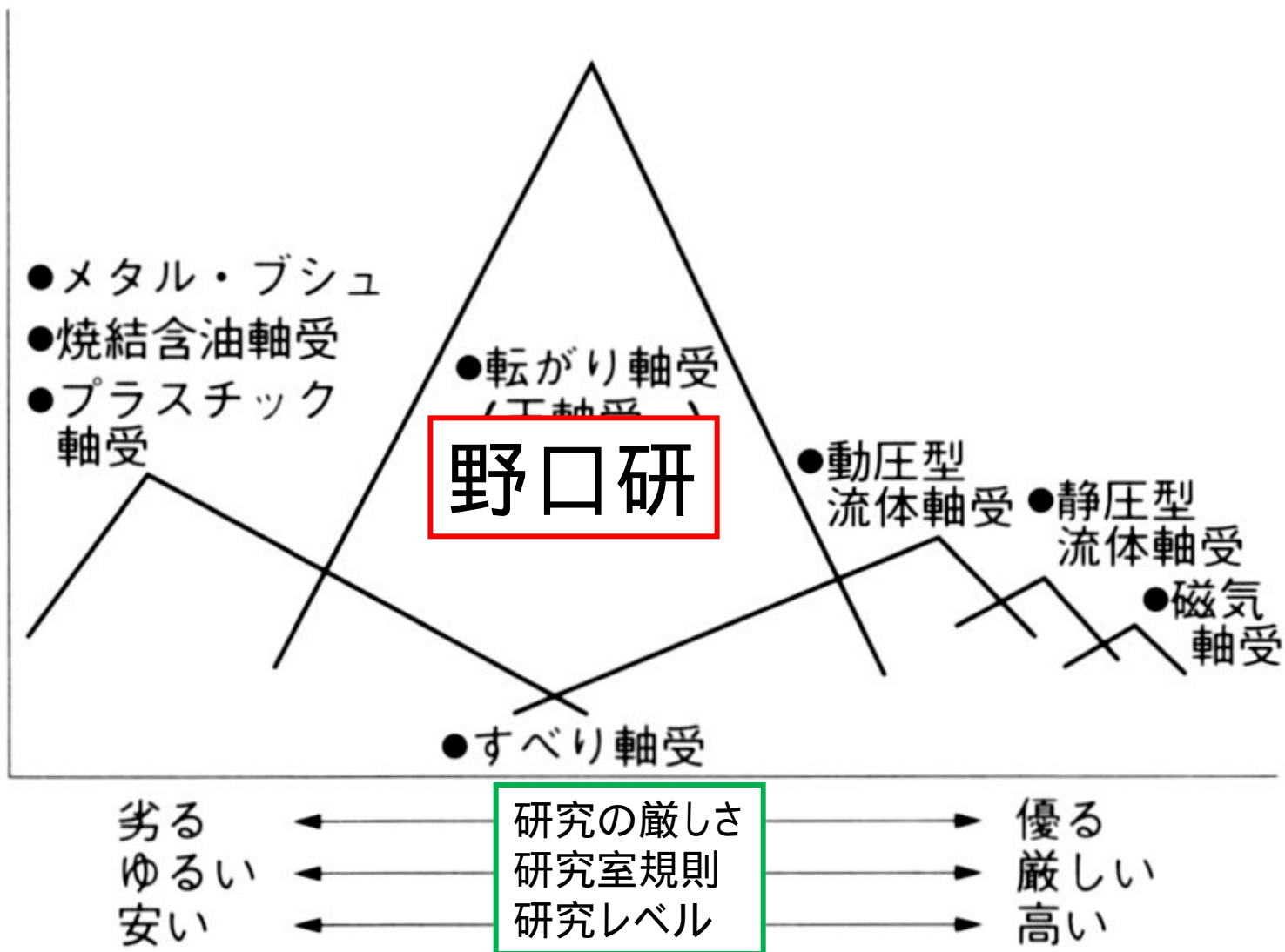
# 転がり軸受の需要と要求機能

転がり軸受は  
**互換性**  
**密封性**  
で使用頻度を  
高めている



# これを機械工学科に当てはめると……

卒研配属の人気



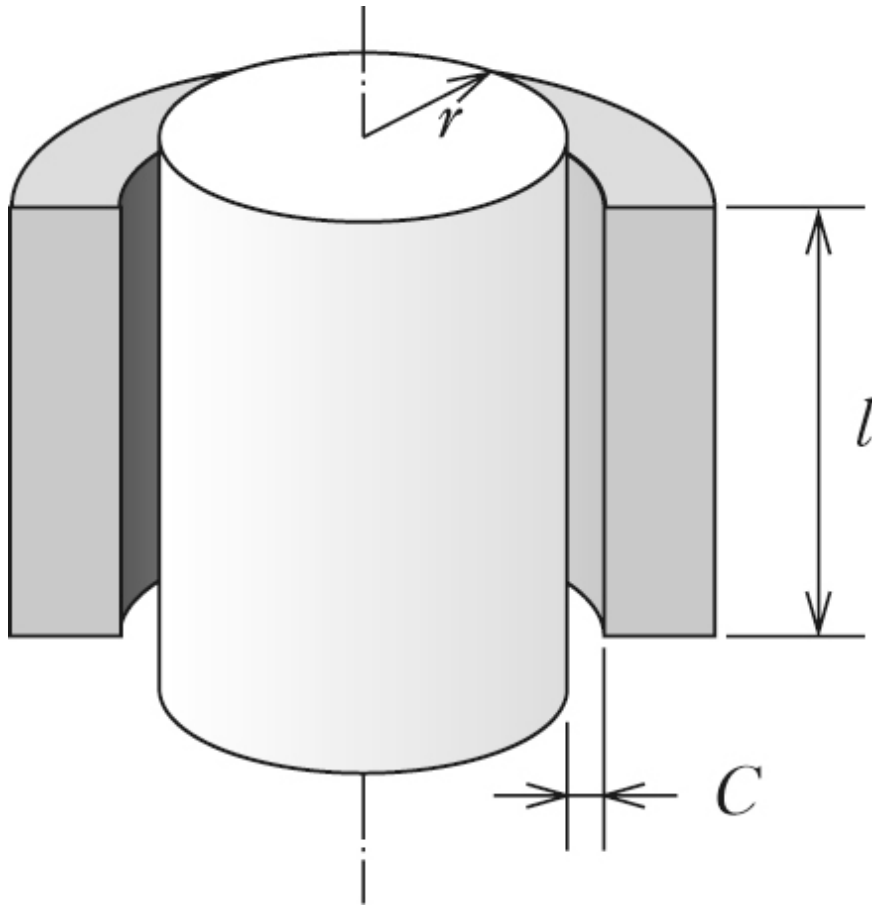
# すべり軸受の分類

潤滑状態	軸受の種類	軸受材料	用途
固体潤滑 (無潤滑・ 微量の潤 滑油)	自己潤滑軸受	低摩擦材を用いた軸受 樹脂：四フッ化エチレン (PTFE), ポリアミド (PA), フェノール (PF) など. 軟質金属：鉛, スズ, 亜鉛, 金, 銀	AV 機器, OA 機器, 家電品, 自動車部 品, 水中ポンプ
		固体潤滑剤を付加した軸受 固体潤滑剤：黒鉛, 二硫化モリ ブデン ( $\text{MoS}_2$ )	モータブラシ, ケミ カルポンプ, 橋梁支 承, ダムゲート
境界潤滑	含油軸受	含油焼結金属, 含油黒鉛	自動車, 家電品, AV 機器, OA 機器, 工作機械
混合潤滑	潤滑油使用軸受 (動圧型油潤滑軸受)	樹脂, 鋳鉄, リン青銅, 鉛青 銅, 黒鉛	射出成形機, 自動 車, 印刷機械
流体潤滑	潤滑剤使用軸受：動 圧型, 静圧型 (油潤滑, 水潤滑, 気体潤滑)	油動圧軸受：鋳鉄, リン青銅, 鉛青銅, ケルメット, ホワイト メタル, アルミニウム合金など. その他の軸受：合金鋼 (水潤滑 の場合は錆びないもの), セラ ミック, アルミニウム合金 (表面硬化処理が必要)	発電機, タービン, 送風機, 工作機械, 情報機器, AV 機 器, 自動車

# すべり軸受の摩擦

## ペトロフの式

$$T = (t \times 2p rl) \times r = \left( \frac{h}{C} \frac{2prN}{60} \times 2p rl \right) \times r = \frac{4p^2 r^3 l h N}{C \cdot 60}$$



$$t = h \frac{U}{C} = \frac{h}{C} \frac{2prN}{60}$$

$$T = mP r = m(2rl p) r$$
$$= 2r^2 m l p$$

$$(\text{Q } p = P / (2rl))$$



$$m = \frac{p^2 h N r}{30 p C}$$

# すべり軸受の適用例

## (1) ハードディスクスピンドルモータ

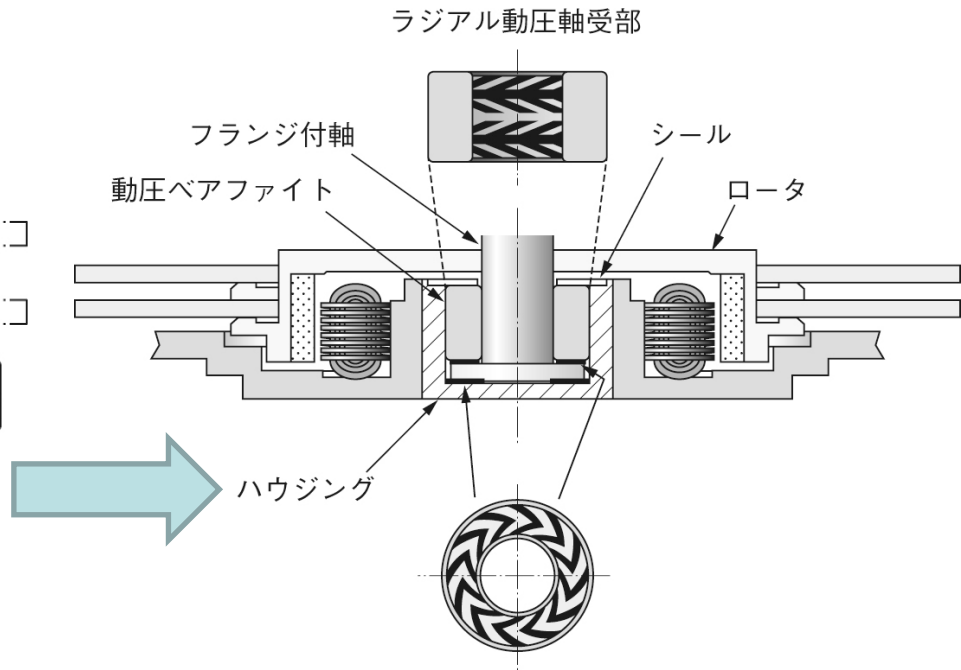
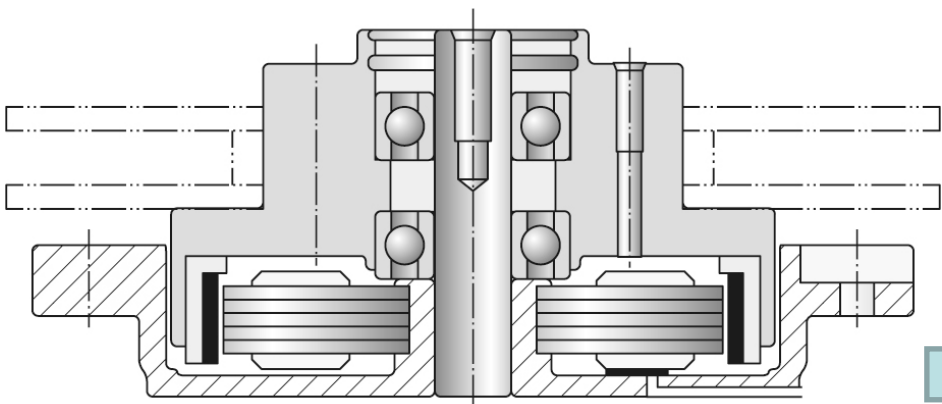
かつては、玉軸受が使われていたが、現在は動圧油軸受

### 記録密度の向上

円周方向の記録密度 (線記録密度)

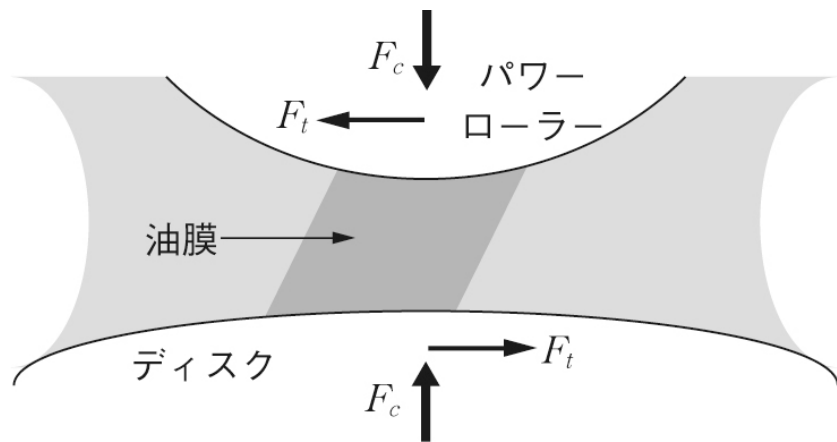
半径方向の記録密度 (トラックピッチ)

スピンドルモータからの回転非同期振れ (Non-Repeatable Run-Out) を小さくする要求が高まった



## (2) トラクシヨンドライブ

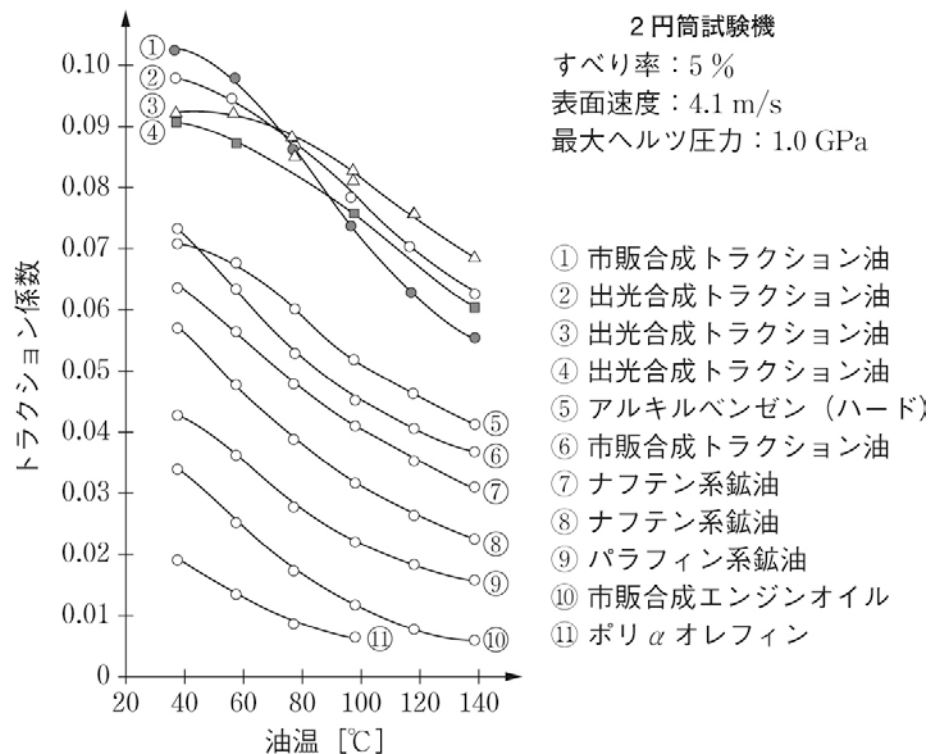
弾性流体油膜のせん断抵抗で力を伝達する



せん断抵抗 = 摩擦力

摩擦力を高めるには、  
トラクシヨン係数 (摩擦  
係数) を高める

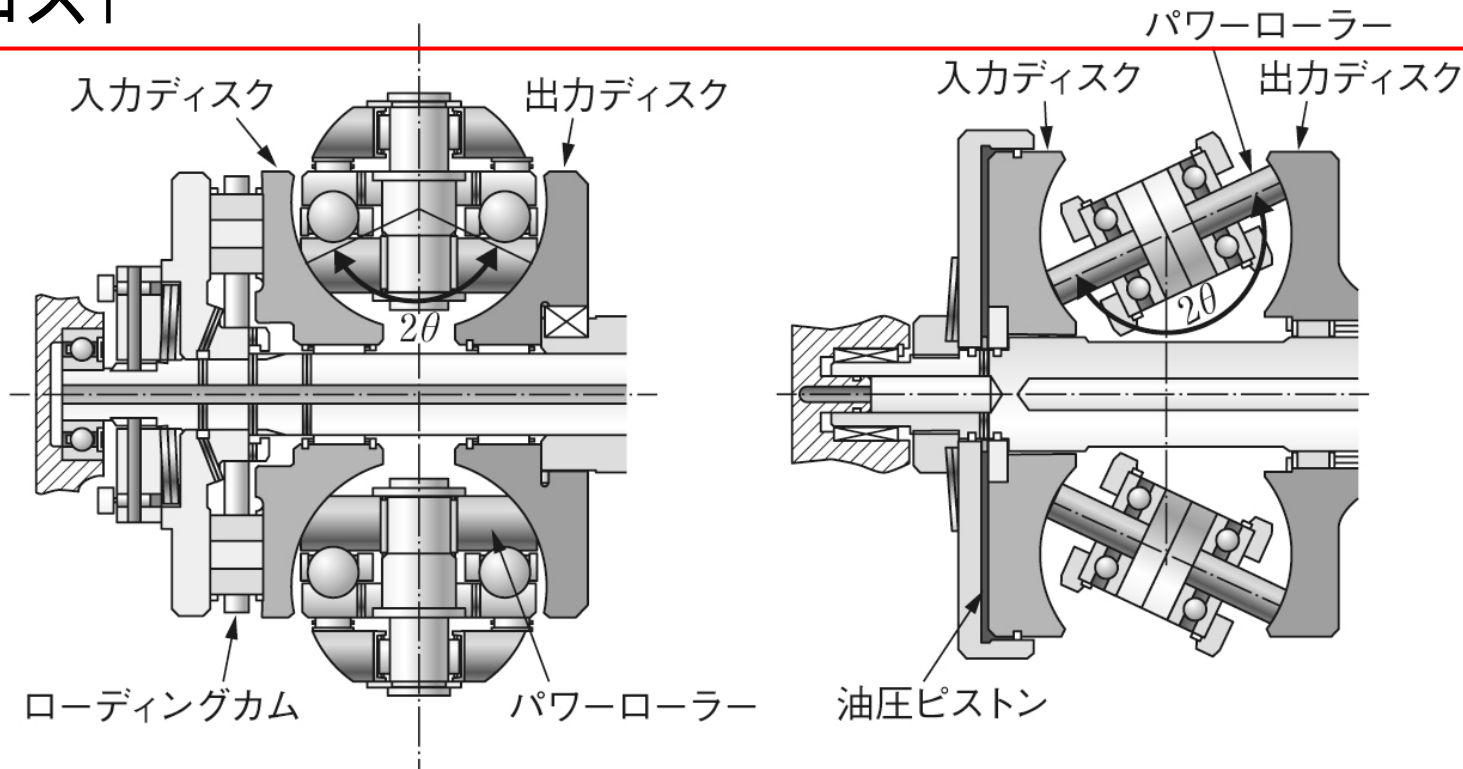
しかし、最大でも0.1前後



実用としては、1999年にNSKが、ハーフトロイダル式無段階変速機として、日産自動車(セドリック、グロリア)に搭載

課題は、

- (1) トラクション係数が大きなたラクションオイルの開発
- (2) 機械としての長期間信頼性(寿命)
- (3) コスト



(a) ハーフトロイダル式

(b) フルトロイダル式