

テキストの訂正(1)

p.61, 上から3行目

$$M_x(x=5) = 0 \quad \text{[kN}\cdot\text{m]}$$

p.191, 上から7行目

$$M_{BA} = \frac{k_{AB}}{k_{AB} + k_{BC}} M = \frac{2}{1+2} \times 6 = 2 \quad \text{[kN}\cdot\text{m]},$$

p.207, 例題10.17

例題 10.17

図 10.33 に示す門形ラーメンの層剛性 k_s を求めなさい。ただし、梁のスラブ効果による断面二次モーメントの割増係数を ~~2.0~~ とし、ヤング係数は $E=2.0 \times 10^4 \text{ N/mm}^2$ とする。柱の軸変形、せん断変形は考えないものとする。

3.0

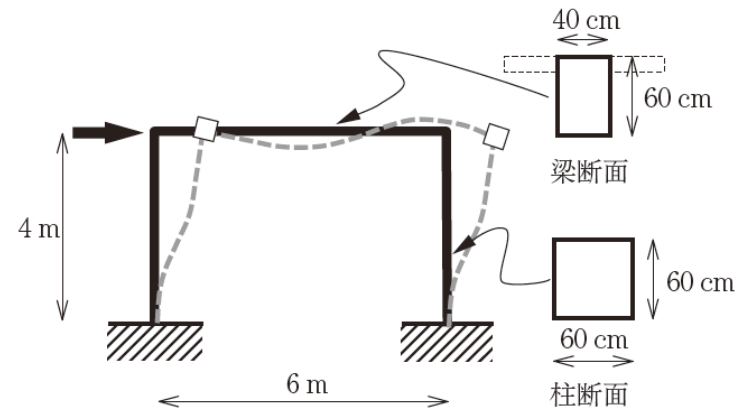


図 10.33 層剛性の計算

梁、柱の断面二次モーメント I_G , I_C は以下となる。

$$I_G = \frac{40 \times 60^3}{12} \times \overset{3.0}{2.0} (\text{スラブ効果}) = \overset{2.16}{1.44} \times 10^6 \quad \text{[cm}^4\text{]}$$

$$I_C = \frac{60 \times 60^3}{12} = 1.08 \times 10^6 \quad \text{[cm}^4\text{]}$$

柱の剛比を 1 とすると、梁の剛比は $k_b = \frac{I_G}{I_C} = 4/3$ となる。式 (10.26) で $H=4 \text{ m}$, $I_C = 1.08 \times$

テキストの訂正(2)

p.103, 式(6.17) $I_x = \int_A y^2 dA$
全て「A」→「S」

$$= \int_A (Y + y_G)^2 dA$$
$$= \int_A Y^2 dA + y_G^2 \int_A dA + 2y_G \int_A Y dA$$

p.108, 式(6.23) $I_P = \int_A r^2 dA$ 「A」→「S」

p.108, 式(6.24) 全て「A」→「S」

$$I_P = \int_A r^2 dA = \int_A (x^2 + y^2) dA = \int_A x^2 dA + \int_A y^2 dA = I_x + I_y$$

p.109, 式(6.26) 「A」→「S」

$$I_P = \int_A r^2 dA = \int_0^R r^2 (2\pi r \times dr) = 2\pi \int_0^R r^3 dr = 2\pi \left[\frac{r^4}{4} \right]_0^R = \frac{\pi R^4}{2}$$

p.167, 下から5行目

⇒ 例題 4.25 参照



テキストの訂正(3)

p.46, 図3.21

